

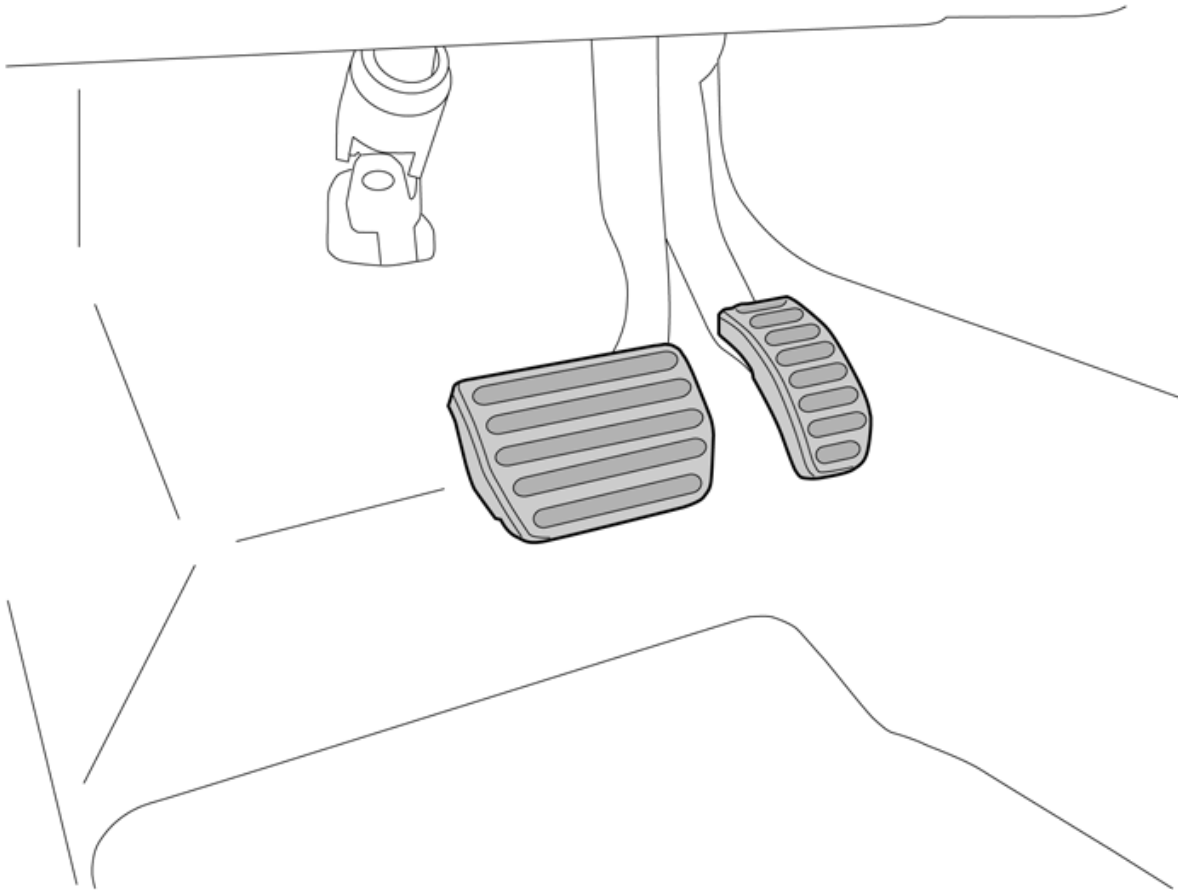


Installation instructions, accessories

Volvo Car Corporation Gothenburg, Sweden

Инструкция № 30756142	Вариант 1.1	Деталь Номер 30756143, 30756144, 30756145, 30756146
---------------------------------	-----------------------	---------------------------------------------------------------

Металлические педали



IMG-309463



Installation instructions, accessories

Volvo Car Corporation Gothenburg, Sweden

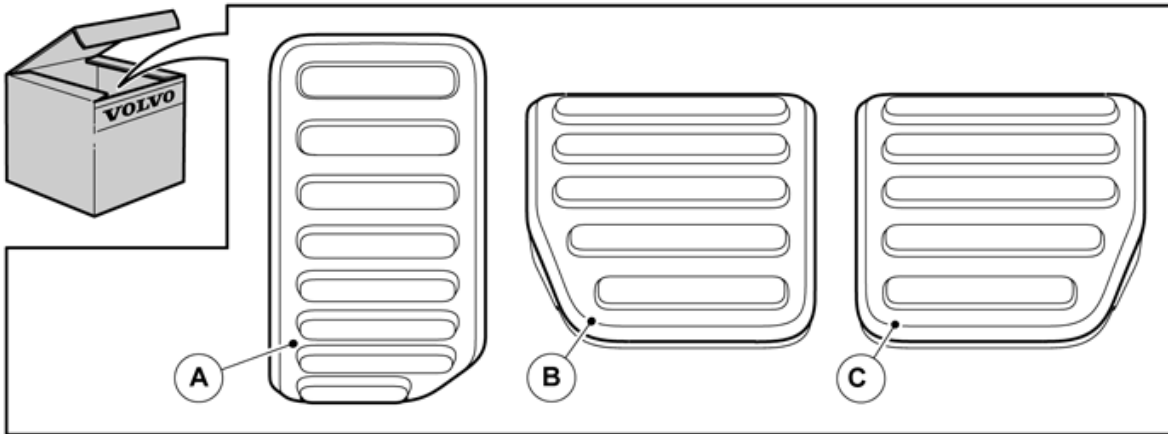
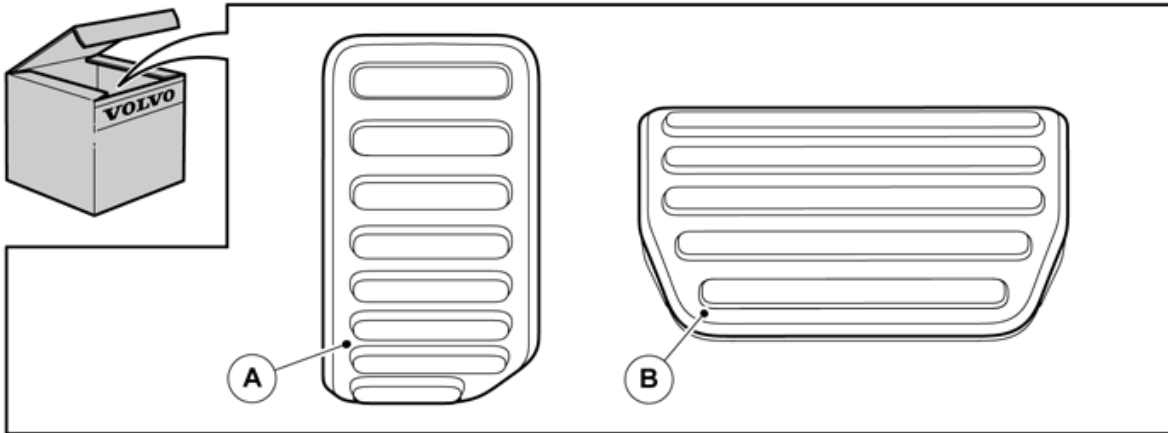
Оборудование



IMG-239667



IMG-309504



IMG-309483



Installation instructions, accessories

Volvo Car Corporation Gothenburg, Sweden

Any comments on this publication? Please contact your nearest retailer. Thank You!

Publ.no:	Issue:	Kit no:
Comments:.....		
.....		
.....		
.....		

From:	
Address:	
Telephone:	
Telefax:	

IMG-213320



Installation instructions, accessories

Volvo Car Corporation Gothenburg, Sweden

Введение

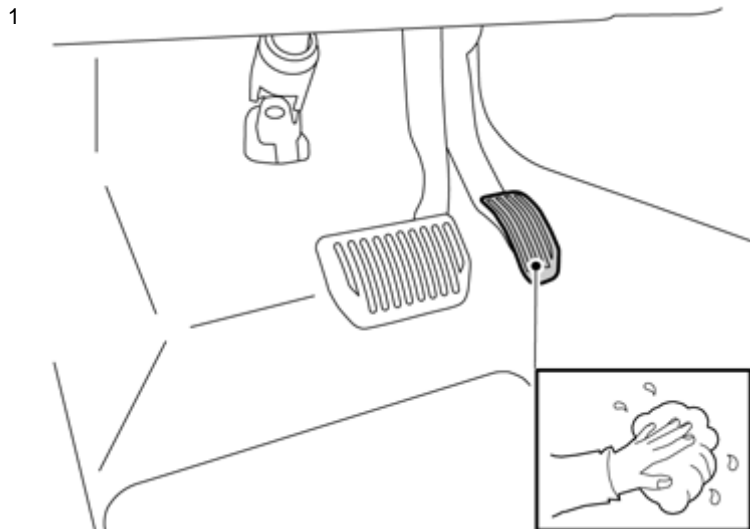
Прочтите всю инструкцию, прежде чем начать монтаж.

Замечания и предупреждения предназначены для Вашей безопасности и для сведения к минимуму риска возможной поломки во время монтажа.

Убедитесь в том, что все инструменты, указанные в инструкции, имеются в наличии перед началом монтажа.

Определенные шаги в инструкции представлены только на иллюстрации. При сложных шагах имеется также пояснительный текст.

При возможных проблемах с инструкцией или аксессуаром свяжитесь с вашим местным дилером Volvo.



IMG-309523

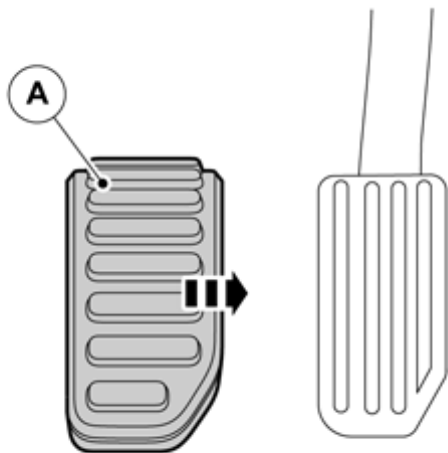
При необходимости очистите.



Installation instructions, accessories

Volvo Car Corporation Gothenburg, Sweden

2

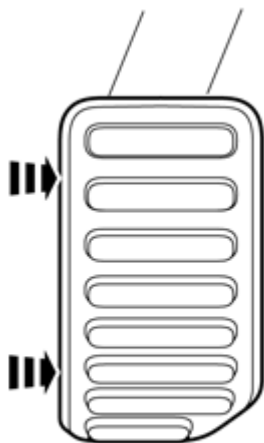


Возьмите защиту педали акселератора (A) из комплекта.

Прицепите защиту по продольной стороне педали акселератора.

IMG-309623

3A



A

Прижмите защиту к педали и одновременно пригните края защиты с помощью гладилки.

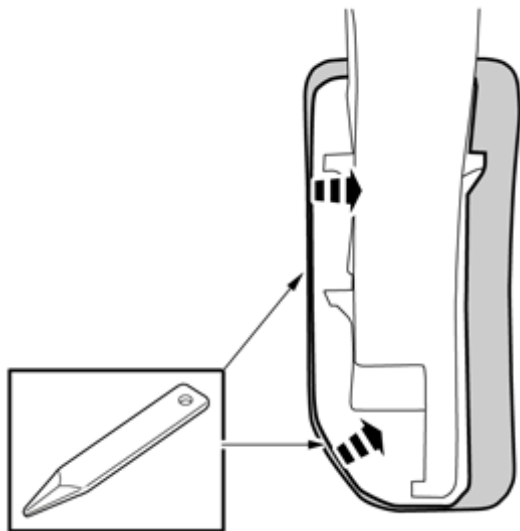
Проверьте с зеркалом, что края защиты охватили педаль.

Втяните защиту и проверьте, чтобы она хорошо зафиксировалась.

B

IMG-309643

3B



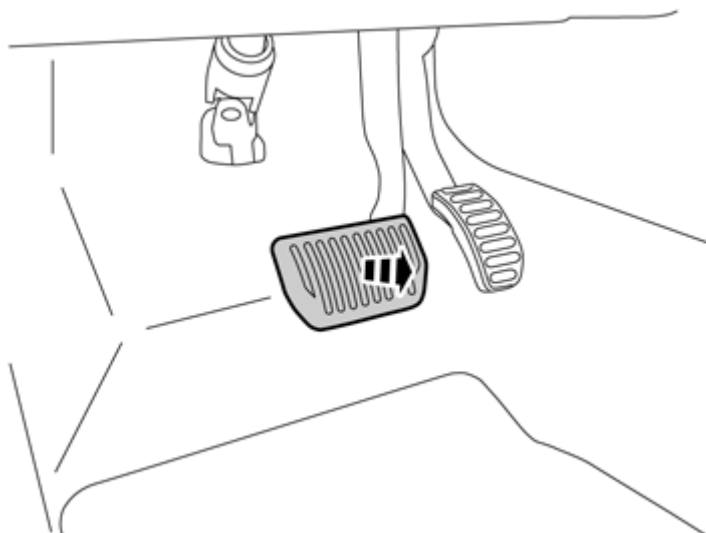
IMG-309664



Installation instructions, accessories

Volvo Car Corporation Gothenburg, Sweden

4

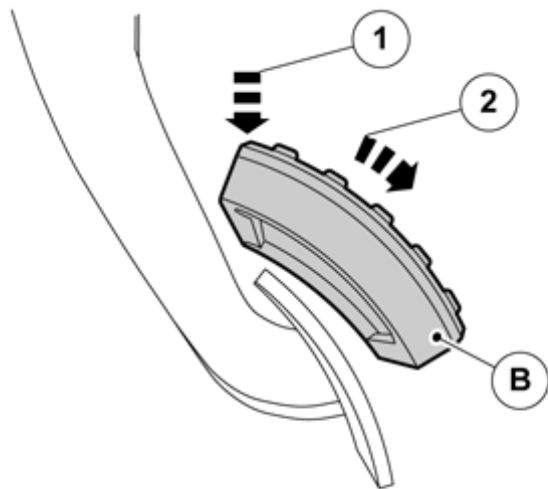


IMG-309665

Касается автомобиля с автоматической коробкой передач

Снимите защиту педали, взявшись за нижний край и потянув для освобождения назад.

5

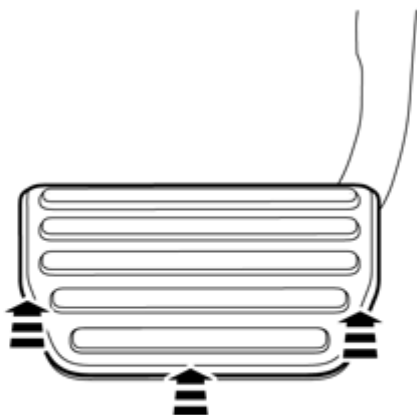


IMG-309666

Возьмите защиту педали тормоза (B) из комплекта.

Прицепите защиту в верхнем крае.

6A



IMG-309667

A

Прижмите защиту к педали и одновременно пригните края защиты с помощью гладилки.

Проверьте с зеркалом, что края защиты охватили педаль.

Втяните защиту и проверьте, чтобы она хорошо зафиксировалась.

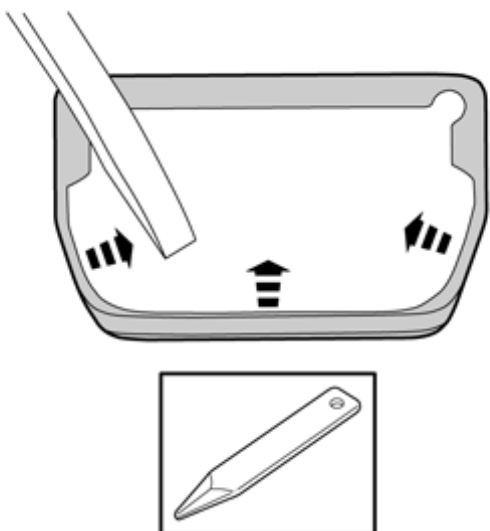
B



Installation instructions, accessories

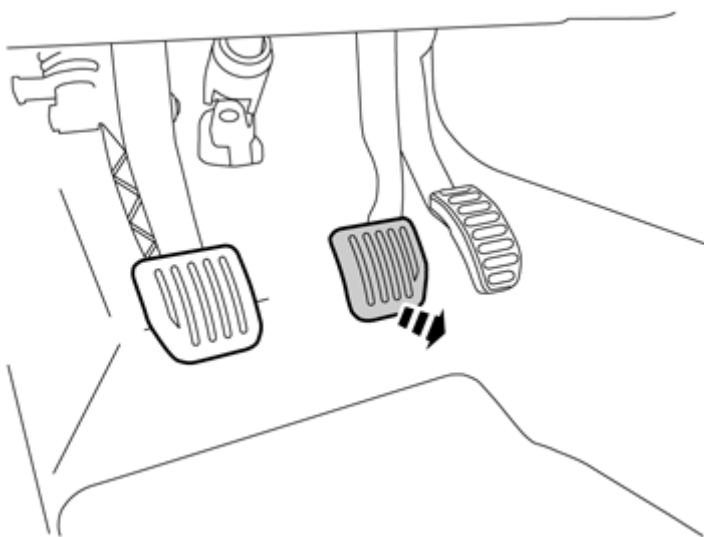
Volvo Car Corporation Gothenburg, Sweden

6B



IMG-309668

7

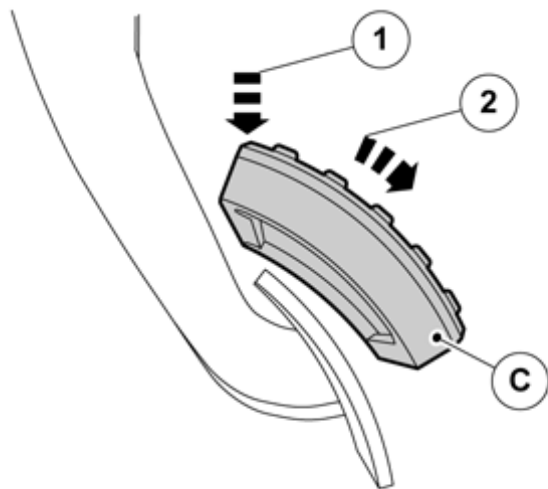


IMG-309669

Касается автомобиля с ручной коробкой передач

Снимите защиту педали, взявшись за нижний край и потянув для освобождения назад.

8



Возьмите защиту педали тормоза (C) из комплекта.

Прицепите защиту в верхнем крае.

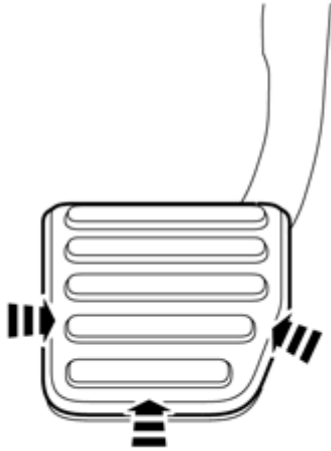
IMG-309670



Installation instructions, accessories

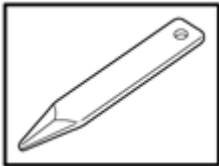
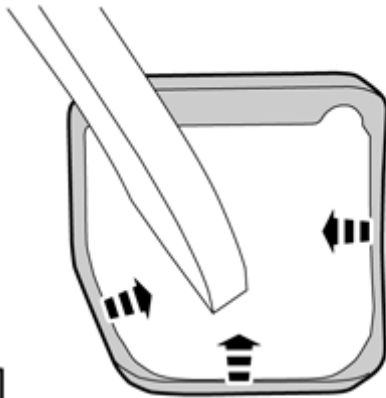
Volvo Car Corporation Gothenburg, Sweden

9A



IMG-309671

9B



IMG-309803

A

Прижмите защиту к педали и одновременно пригните края защиты с помощью гладилки.

Проверьте с зеркалом, что края защиты охватили педаль. Втяните защиту и проверьте, чтобы она хорошо зафиксировалась.

Повторите эти пункты для педали сцепления.

B